

Вертикальный робот-манипулятор (ZA13)

Стабильные рабочие параметры для обеспечения наилучшего результата окраски

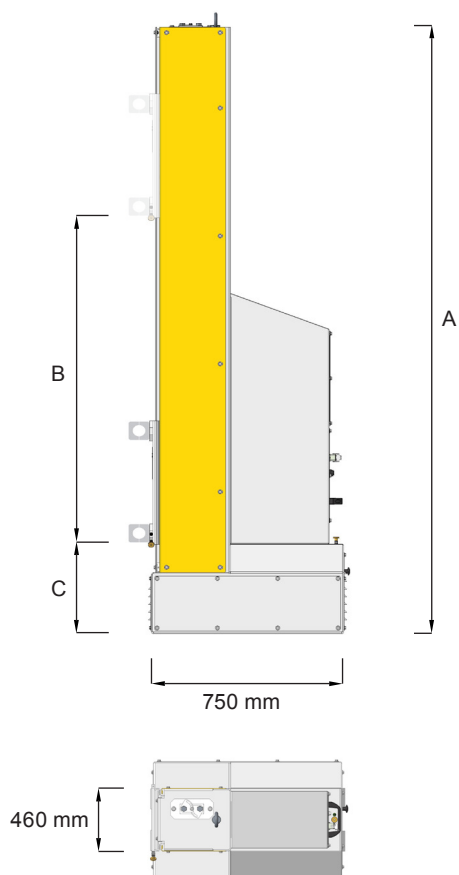
Большой или малый ход манипулятора - робот ZA предлагает простое программирование, плавный ход и высокую степень нагрузки

Преимущества для заказчика

- Малый и большой ход манипуляторов
- Высокая нагрузочная способность (до 100 кг)
- Возможно установление до 6 пистолетов в осях UA04
- Тонкий дизайн колонны экономит рабочее пространство
- Очень мягкий ход благодаря ременному приводу
- Синхронный двигатель, не требующий обслуживания
- Программирование работы осей с помощью системы управления MagicControl CM30 / 22
 - 255 сохраненных программ
- Технология us-/CAN-Bus, интегрированная в систему управления



ZA13 with five gun axes UA04



Технические данные

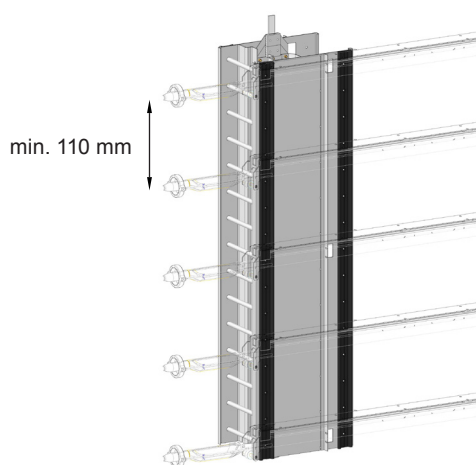
Скорость хода	0,08 - 0,4 m/s
Ускорение	0,1 - 1,5 m/s ²
Нагрузка	Max. 100 kg
Система позиционирования	Встроенный энкодер
Напряжение	230 V, 50/60 Hz
Температурный режим	от 0 °C до +40 °C



Основные данные

Тип двигателя	Трех-фазный асинхронный
мощность	двигатель 0,75 kW

Reciprocator ZA	13	18	23	28
ТОбщая высота (A)	2.385 mm	2.885 mm	3.385 mm	3.885 mm
Регулируемый ход (B)	1.300 mm	1.800 mm	2.300 mm	2.800 mm
Нижняя точка (C)	326 mm	326 mm	326 mm	326 mm



Компоненты системы

- Дополнительные оси UA04
(Механически регулируемое вертикальное расстояние , минимум 110 мм)
- Автоматический пистолет OptiGun GA03-X
 - Система управления MagicControl CM30

Expansion kit gun axis UA04

Gema Switzerland GmbH

Mövenstrasse 17 | 9015 St.Gallen | Switzerland
 T +41 71 313 83 00 | F +41 71 313 83 83
 www.gemapowdercoating.com

Gema Switzerland reserves the right to make technical changes without prior notice!